



COMUNE DI BERLINGO

Provincia di Brescia



VERBALE DI DELIBERAZIONE DELLA GIUNTA COMUNALE

Deliberazione n. 70

Del 13-10-2014

Oggetto: Approvazione programma triennale delle opere pubbliche 2015-2017 ed elenco annuale 2015.

L'anno **duemilaquattordici**, il giorno **treddici** del mese di **ottobre** alle ore **00:00**, nella sala delle adunanze, previa l'osservanza di tutte le formalità prescritte dalla vigente legge, vennero oggi convocati a seduta i componenti la Giunta Comunale.

All'appello risultano:

Presente - Assente

Bellini Cristina	Sindaco	P
Gerri Federica	Vice Sindaco	P
Danesi Nicola	Assessore esterno	P

Presenti	3	Assenti	0
----------	---	---------	---

Totale

Partecipa all'adunanza e provvede alla redazione del presente verbale il Segretario comunale, Dott.ssa Enrica Pedersini.

Essendo legale il numero degli intervenuti, il Sig. avv Cristina Bellini, nella qualità di Sindaco, assume la presidenza e dichiara aperta la seduta per la trattazione dell'oggetto sopra indicato.

LA GIUNTA COMUNALE

PREMESSO:

- che, ai sensi dell'art. 128 del Decreto Legislativo n. 163 del 12.04.2006, la realizzazione dei lavori pubblici si svolge sulla base di un programma triennale disciplinandone il contenuto e le modalità di approvazione;
- che il Decreto del Ministero delle Infrastrutture e Trasporti n. 1021/IV del 09.06.2005 pubblicato sulla Gazzetta Ufficiale della Repubblica Italiana n. 150 del 30.06.2005 recante "Procedura e schemi tipo per la redazione e la pubblicazione del programma triennale, dei suoi aggiornamenti annuali e dell'elenco annuale dei lavori pubblici, ai sensi dell'articolo 14, comma 11, della legge 11.02.1994 n. 109 e successive modificazioni ed integrazioni".

RICHIAMATI gli artt. 11, 12, 13 del D.P.R. 05.10.2010 n. 207 "Regolamento di esecuzione ed attuazione del decreto legislativo 12 aprile 2006, n. 163, recante «Codice dei contratti pubblici relativi a lavori, servizi e forniture in attuazione delle direttive 2004/17/CE e 2004/18/CE»."

DEFINITI e quantificati in comune accordo, i fabbisogni e le esigenze della collettività che possono essere soddisfatti nell'arco del triennio 2015/2017 con l'esecuzione di lavori od opere pubbliche;

VERIFICATA la fattibilità tecnica ed economica degli interventi inseriti nel programma;

VERIFICATE, in collaborazione con il Responsabile del Servizio Finanziario, le modalità di finanziamento delle opere inserite nel programma;

CONSIDERATO che a norma dell'art. 1 comma 4 del Decreto del Ministero delle Infrastrutture e Trasporti n. 1021/IV del 09.06.2005 ciascuna amministrazione individua un referente da accreditarsi presso gli appositi siti internet predisposti rispettivamente dal Ministero delle Infrastrutture e dei Trasporti, dalle Regioni e dalle Province autonome.

RICHIAMATO il decreto sindacale n° 8 del 30.12.2013 con la quale si è individuato quale Responsabile del Servizio Lavori Pubblici il dipendente Rossini Geom. Gianluca per l'anno 2014.

ESAMINATI gli schemi di programma triennale ed elenco annuale redatti dal Responsabile della struttura competente sulle schede tipo di cui al D.M. 09.06.2005, composto dai seguenti documenti:

- Scheda n. 1 - Quadro delle risorse disponibili, **allegato "A"**;
- Scheda n. 2 - Articolazione della copertura finanziaria, **allegato "B"**;
- Scheda n. 2B - Elenco immobili da trasferire art.128, comma 4, del D.Lgs. 12/04/2006 n.163, **allegato "C"**;
- Scheda n. 3 - Elenco annuale, **allegato "D"**;

ESAMINATI altresì gli studi di fattibilità, redatti dal responsabile della struttura tecnica comunale relativi alle opere da inserire nell'elenco annuale del 2015 e più precisamente:

- a. RIQUALIFICAZIONE IMPIANTO ILLUMINAZIONE PUBBLICA, **allegato "E"**
- b. INFRASTRUTTURE PER LA RIDUZIONE DELL'INCIDENTALITÀ STRADALE SUL TERRITORIO COMUNALE **allegato "F"**;

CONSIDERATO che in assenza di elementi certi (incertezze sulle risorse proprie e su quelle che saranno trasferite legate alla Legge Finanziaria, l'incertezza sugli effettivi trasferimenti e risorse regionali in materia di investimenti, la mancata definizione degli interventi comunitari e dei fondi strutturali) il programma triennale e l'elenco dei lavori pubblici deve inevitabilmente intendersi strumento flessibile soggetto ad eventuali variazioni;

VISTO

- il Decreto Legislativo 12.04.2006 n. 163 e sue modifiche.
- il D.P.R. 05.10.2010 n. 207;
- il Decreto del Ministero dei Lavori Pubblici del 22.06.2004 recante modalità e schemi tipo per la redazione del programma triennale, dei suoi aggiornamenti annuali e dell'elenco annuale dei lavori;
- il Decreto del Ministero delle Infrastrutture e Trasporti n. 1021/IV del 09.06.2005 pubblicato in Gazzetta Ufficiale n. 150 del 30.06.2005;
- il D. Lgs. 18.08.2000 n. 267 e s.m.i.;

ACQUISITI i pareri favorevoli dei Responsabili dei Servizi in ordine alla regolarità tecnica e contabile della deliberazione, ai sensi dell'art. 49 del Decreto Legislativo 18.08.2000 n. 267;

RITENUTO opportuno in applicazione delle norme sopra citate, approvare lo schema di programma triennale e l'elenco annuale dei lavori di competenza di questo ente.

CON VOTI favorevoli unanimi, espressi nelle forme di legge,

DELIBERA

1) di adottare lo schema del programma triennale dei LL.PP. relativo agli anni 2015/2017 e dell'elenco annuale 2015, secondo il contenuto delle schede allegate "A", "B", "C", "D" al presente deliberato, ove risultano individuati gli interventi necessari al soddisfacimento dei fabbisogni emersi per il triennio 2015/2017;

2) di approvare, all'uopo, gli studi di fattibilità delle opere inserite nell'elenco annuale del 2015 redatti dall'ufficio tecnico comunale e più precisamente:

- a. RIQUALIFICAZIONE IMPIANTO ILLUMINAZIONE PUBBLICA, **allegato "E"**
- b. INFRASTRUTTURE PER LA RIDUZIONE DELL'INCIDENTALITÀ STRADALE SUL TERRITORIO COMUNALE **allegato F**;

3) di dare atto che nel presente programma non risultano previsti interventi da realizzarsi con utilizzo di specifica alienazione di immobili a favore dell'appaltatore di cui all'art. 128, comma 4, del D.Lgs. 12/04/2006 n.163;

- 4) di dare atto che lo schema del programma dei LL.PP. allegato alla presente dovrà essere pubblicato all'Albo Pretorio del Comune per i prossimi 60 giorni durante i quali potranno essere prodotte osservazioni da parte della cittadinanza all'uopo opportunamente informata;
- 5) di dare, altresì, atto che il succitato programma, decorsi i tempi di cui sopra e controdedotto alle eventuali osservazioni, è approvato dal Consiglio Comunale quale parte integrante e sostanziale del Bilancio di Previsione e di seguito trasmesso all'Osservatorio Regionale dei Lavori Pubblici;
- 6) di dare atto che il presente programma triennale e l'elenco annuale dei lavori pubblici potranno essere modificati in sede di approvazione definitiva contestualmente al bilancio di previsione ed anche in relazione alle disposizioni in materia di investimenti che verranno previste dalla legge finanziaria per l'anno 2014 e che l'attivazione di nuovi interventi sarà condizionata dall'esigenza di rispettare le disposizioni di legge in tema di patto di stabilità ed avverrà, pur in presenza delle relative fonti di finanziamento, compatibilmente con le possibilità dei pagamento complessivamente previste per il rispetto dell'obiettivo;
- 7) di individuare quale Referente da accreditarsi presso gli appositi siti internet predisposti rispettivamente dal Ministero delle Infrastrutture e dei Trasporti, dalle Regioni e dalle Province autonome e quale Responsabile della predisposizione della proposta di programma triennale lavori pubblici il responsabile dell'area tecnica sig. Rossini Geom. Gianluca;
- 8) di dichiarare, con il consenso unanime, immediatamente eseguibile la presente deliberazione, ai sensi dell'art. 134, comma 4 del Decreto Legislativo 18.08.2000, n. 267;
- 9) di dare atto che ai sensi dell'art. 3 della Legge n° 241/90 sul procedimento amministrativo, qualunque soggetto ritenga il presente atto amministrativo illegittimo, e venga dallo stesso direttamente leso, può proporre ricorso innanzi alla sezione del Tribunale Amministrativo Regionale di Brescia al quale è possibile rappresentare i propri rilievi, entro e non oltre 60 giorni dall'ultimo di pubblicazione all'Albo Pretorio.

Letto, confermato e sottoscritto,
IL PRESIDENTE
f.to avv Cristina Bellini

IL SEGRETARIO COMUNALE
f.to Dott.ssa Enrica Pedersini

PARERE DI REGOLARITA' TECNICA SULLA PROPOSTA DI DELIBERAZIONE

Il sottoscritto, responsabile del servizio, ai sensi dell'art. 49 e art. 147 bis del D.lgs. 18/08/2000, n° 267, esprime parere Favorevole in ordine alla Regolarita' tecnica e attesta la regolarità e la correttezza dell'azione amministrativa.

Berlingo, lì 13-10-2014

IL RESPONSABILE DEL SERVIZIO
f.to Geom. Gianluca Rossini

PARERE DI REGOLARITA' CONTABILE SULLA PROPOSTA DI DELIBERAZIONE

Il sottoscritto, responsabile del servizio, ai sensi dell'art. 49, e art. 147 bis del D.lgs. 18/08/2000, n° 267, esprime parere Favorevole in ordine alla Regolarita' contabile.

Berlingo, lì 13-10-2014

IL RESPONSABILE DEL SERVIZIO
f.to Rag. Eliana Benedetti

REFERTO DI PUBBLICAZIONE

(art. 124, D.lgs. 18.08.2000, n° 267)

Registro pubblicazione n° 434

Si certifica, su conforme dichiarazione del Messo, che copia del presente verbale è stata pubblicata il giorno 11-11-2014 all'Albo Pretorio, ove rimarrà esposta per 15 giorni consecutivi.

Berlingo, lì 11-11-2014

IL SEGRETARIO COMUNALE
f.to Dott.ssa Enrica Pedersini

COMUNICAZIONE AI CAPIGRUPPO CONSILIARI

(articolo 125, D.lgs. 18.08.2000, n° 267)

Prot. n° 6543

Si dà atto che la presente deliberazione viene comunicata oggi, 11-11-2014, giorno di pubblicazione, ai Capigruppo Consiliari.

Berlingo, lì 11-11-2014

IL SEGRETARIO COMUNALE
f.to Dott.ssa Enrica Pedersini

CERTIFICATO DI ESECUTIVITA'

(articolo 134, comma 3, D.lgs. 18.08.2000, n° 267)

Si certifica che la suesposta deliberazione è stata pubblicata nelle forme di legge all'Albo Pretorio senza riportare nei successivi dieci giorni dal termine della pubblicazione denunce di vizi di legittimità, per cui la stessa è divenuta esecutiva il 07-12-2014

Berlingo, lì 07-12-2014

IL SEGRETARIO COMUNALE
f.to Dott.ssa Enrica Pedersini

Copia conforme all'originale, in carta libera ad uso amministrativo, sottoscritta digitalmente ai sensi del d.lgs. 82/2005 s.m.i.

Berlingo, lì 11-11-2014

IL SEGRETARIO COMUNALE
Dott.ssa Enrica Pedersini

Scheda 1: PROGRAMMA TRIENNALE DELLE OPERE PUBBLICHE 2015/2017
DELL'AMMINISTRAZIONE COMUNE DI BERLINGO

QUADRO RISORSE DISPONIBILI

Tipologia Risorse Disponibili	Arco Temporale Di Validità Del Programma				Importo Totale
	Disponibilità Finanziaria Primo Anno 2015	Disponibilità Finanziaria Secondo Anno 2016	Disponibilità Finanziaria Terzo Anno 2017		
Entrate avente destinazione vincolata per legge	0,00	0,00	0,00	0,00	0,00
Entrate acquisite mediante contrazione di mutuo	0,00	0,00	0,00	0,00	0,00
Entrate acquisite mediante apporti di capitale privato	200.000,00	200.000,00	0,00	400.000,00	400.000,00
Trasferimento immobili ex art. 53, c.6 e 7 D.lgs. 163/2006	0,00	0,00	0,00	0,00	0,00
Stanzamenti di Bilancio	0,00	0,00	0,00	0,00	0,00
Altru	200.000,00	0,00	0,00	200.000,00	200.000,00
TOTALI	400.000,00	200.000,00	0,00	600.000,00	600.000,00
IMPORTO (in euro)					
Accantonamento di cui all'art. 12 comma 1, del d.P.R. n 207/2012 al primo anno		3.000,00			

Note:

ALLEGATO "A" ALLA DETERMINA
DELIBERA
N° 70 DEL 13/10/14

Il Segretario Comunale
f.to dott.ssa Enrica Pedersini

IL RESPONSABILE

Scheda 2: PROGRAMMA TRIENNALE DELLE OPERE PUBBLICHE 2015/2017

DELL'AMMINISTRAZIONE COMUNE DI BERLINGO

ARTICOLAZIONE COPERTURA FINANZIARIA

N. Progr.	Cod. Int. Ammine	Codice Istat		Codice Nuts	Tipologia	Categoria	Descrizione Intervento	Priorità	Stima Dei Costi Del Programma			Cessione Immutabili	Apporto Di Capitale Privato		
		Reg	Prov/Com						Primo Anno 2015	Secondo Anno 2016	Terzo Anno 2017		Totale	SI/No	Importo
1		030	017 015		RISTRUTTURAZIONE	ILLUMINAZIONE PUBBLICA	riqualificazione impianto di illuminazione pubblica	1	200.000,00	200.000,00	0,00	400.000,00	No	400.000,00	ALTRO
2		030	017 015		NUOVA COSTRUZIONE	ALTRE INFRASTRUTTURE PER AMBIENTE E TERRITORI	infrastrutture per la riduzione dell'incidentalità stradale sul territorio comunale	1	200.000,00	0,00	0,00	200.000,00	No	0,00	
TOTALI									400.000,00	200.000,00	0,00	600.000,00			

Note:

IL RESPONSABILE

ALLEGATO ^{B^M} ALLA ~~DETERMINA~~ DELIBERA
N° 70 DEL 13/10/14

Il Segretario Comunale
Prodotessa Enrica Pedersini

Il Segretario Comunale
dott.ssa Emrica Pedersini

IL RESPONSABILE

Scheda 2b: **PROGRAMMA TRIENNALE DELLE OPERE PUBBLICHE 2015/2017**
DELL'AMMINISTRAZIONE COMUNE DI BERLINGO
 Elenco degli immobili da trasferire art.53, commi 6-7, del d. lgs. 163/2006

Riferimento Intervento	Elenco degli immobili da trasferire art.53, commi 6-7, del d. lgs. 163/2006		Arco Temporale Di Validità Del Programma Valore Stimato			
	Descrizione Immobili	Solo Diritto Di Superficie	Plena Proprietà	1° Anno 2015	2° Anno 2016	3° Anno 2017
			TOTALI			

Note:

Scheda 3: PROGRAMMA TRIENNALE DELLE OPERE PUBBLICHE 2015/2017

DELL'AMMINISTRAZIONE COMUNE DI BERLINGO

ELENCO ANNUALE

Cod. Int. Amm.ne	Codice Unico Intervento (Cui Sistema)	Cup	Descrizione Intervento	Cpv	Responsabile Del Procedimento		Importo Annuita'	Importo Totale Evento	Finalita'	Conformita' Verifica Vincoli Ambientali		Priorita'	Stato Progettazione Approvata	Tempi Di Esecuzione	
					Nome	Cognome				Urb (S/N)	Amb (S/N)			Trim/Anno Inizio Lavori	Trim/Anno Fine Lavori
	0095549017220 151	C31B14000370000	riqualificazione impianto di illuminazione pubblica		GIANLUCA	ROSSINI	200.000,00	400.000,00	Miglioramento e incremento di servizio	SI	SI	I	Stima dei costi	2/2015	3/2016
	0095549017220 152	C31B14000380000	infrastrutture per la riduzione dell'incidentalità stradale sul territorio comunale		GIANLUCA	ROSSINI	200.000,00	200.000,00	Qualità ambientale	SI	SI	I	Studio fattibilità	2/2015	4/2015
							TOTALI	400.000,00	600.000,00						

IL RESPONSABILE

ALLEGATO "D" ALLA DETERMINA
N° 70 DEL 13/10/14
DELIBERA

Il Segretario Comunale
A. Luusa Enrica Pedersini



COMUNE DI BERLINGO

Provincia di Brescia

Piazza Paolo VI, 2 – 25030 Berlingo (Bs)

tel. 030.9787247 – fax 030.978182 – info@comune.berlingo.bs.it

www.comune.berlingo.bs.it



Allegato "E" alla delibera di
G.C. n. 70 del 13/10/2014
Il Segretario Comunale
F.to Dott.ssa Enrica Pedersini

Lavori di riqualificazione impianti di illuminazione pubblica



STUDIO DI FATTIBILITA'

RELAZIONE TECNICA



COMUNE DI BERLINGO

Provincia di Brescia
Piazza Paolo VI, 2 – 25030 Berlingo (Bs)
tel. 030.9787247 – fax 030.978182 – info@comune.berlingo.bs.it
www.comune.berlingo.bs.it



OGGETTO: studio di fattibilità dei **Lavori di riqualificazione degli impianti di illuminazione pubblica.**

RELAZIONE TECNICA

- Il Comune di Berlingo è dotato di circa 600 punti di illuminazione pubblica così suddivisi tra quelli di proprietà della società ENELSOLE e quelli invece di cui è direttamente proprietario:

DI PROPRIETA' DEL **COMUNE DI BERLINGO**

n°	tipologia	wat
45	vapori sodio alta pressione	1x100
155	vapori sodio alta pressione	1x150
23	vapori sodio alta pressione	1x250
24	vapori sodio alta pressione	1x70

DI PROPRIETA' DI **ENEL SOLE**

n°	tipologia	wat
128	vapori sodio alta pressione	1x100
93	vapori sodio alta pressione	1x150
5	vapori sodio alta pressione	1x250
2	vapori sodio alta pressione	1X400
131	vapori sodio alta pressione	1X70

Come si può notare tutte le lampade sono a vapori di sodio che rispetto a quelle al mercurio in uso fino a pochi anni fa hanno il vantaggio di garantire una migliore distribuzione della luce grazie al riflettore sfaccettato con un elevato mantenimento del flusso grazie al grado IP-5x o superiore, oltre che ad essere meno inquinanti .

La tecnologia però negli ultimi anni ha fatto passi da gigante introducendo nello specifico settore dell'illuminotecnica le lampade a LED.



COMUNE DI BERLINGO

Provincia di Brescia

Piazza Paolo VI, 2 – 25030 Berlingo (Bs)

tel. 030.9787247 – fax 030.978182 – info@comune.berlingo.bs.it

www.comune.berlingo.bs.it



In elettronica un LED (sigla inglese di Light Emitting Diode) o diodo ad emissione luminosa è un dispositivo optoelettronico che sfrutta le proprietà ottiche di alcuni materiali semiconduttori di produrre fotoni attraverso un fenomeno di emissione spontanea.

Oggi sempre più spesso si sente parlare di risparmio energetico, del bisogno di ridurre gli sprechi e di abbassare quindi i consumi energetici, per questo l'illuminazione a LED sta riscuotendo un sempre crescente interesse e i motivi di questo successo sono molti, e vanno molto oltre al semplice risparmio energetico, vediamo allora quali sono questi motivi per cui conviene passare al LED da oggi.

1° RISPARMIO ENERGETICO

Confrontate con le fonti di illuminazione tradizionali, le lampade LED consentono un notevole risparmio energetico:

93% rispetto alle lampade ad incandescenza

90% rispetto alle lampade alogena

70% rispetto alle lampade a ioduri metallici

66% rispetto alle lampade fluorescenti

2° DURATA NEL TEMPO

Oltre il risparmio energetico, con l'utilizzo di fonti luminose a Led si ha il vantaggio di azzerare i costi manutentivi e diminuire i costi di ricambio delle lampade tradizionali, grazie a durate elevatissime del Led pari ad oltre 30.000 ore. Una fonte luminosa standard ha mediamente una durata di 3/4000 ore. La fonte Led non è sensibile alle variazioni di tensioni, poiché è alimentato da un circuito elettronico (driver) a microchip che ha la funzione di dare tensione stabilizzata al 100%.

3° ELEVATA EFFICIENZA ENERGETICA

I led mantengono la propria emissione luminosa (70% di quella iniziale) anche dopo 50.000 ore (standard EN50107). Dopo tale periodo non è detto che bisogna necessariamente sostituirli. Il Led può essere utilizzato fino alla completa perdita di luminosità, stimata in circa 100.000 ore. La vita media di una lampada incandescente è invece di circa 1.500 ore, con una perdita del flusso luminoso (Lumen) consistente già a metà del ciclo vitale. L'efficienza luminosa di una sorgente di luce è il rapporto tra il flusso luminoso (lumen, appunto) e la potenza (Watt).

UFFICIO TECNICO COMUNALE – rossini@comune.berlingo.bs.it



COMUNE DI BERLINGO

Provincia di Brescia

Piazza Paolo VI, 2 – 25030 Berlingo (Bs)

tel. 030.9787247 – fax 030.978182 – info@comune.berlingo.bs.it

www.comune.berlingo.bs.it



4° SOSTENIBILITÀ: IL LED FA BENE ALL'AMBIENTE

Le lampade Led a differenza delle altre lampade tradizionali, non contengono materiali tossici o gas nocivi alla salute. Infatti contengono solo polvere di silicio e sono privi di mercurio e di piombo. Inoltre, vi è totale assenza di inquinamento luminoso: il Led brilla ma non satura l'ambiente. I Led coprono solo lo spettro visibile all'occhio umano, per cui non emettono nessuna radiazione ultravioletta dannosa all'uomo per lunghe esposizioni nel tempo e nessuna radiazione infrarossa, dannosa per gli occhi per esposizioni dirette. In quanto prive di materiali tossici e sostanze nocive, le lampade LED sono facili da smaltire e riciclare. Inoltre le emissioni di CO₂, dannose per l'ambiente, sono molto limitate. Le lampade a LED rappresentano quindi l'alternativa eco-sostenibile alle tradizionali lampadine.

Con il presente progetto si intende quindi avviare un percorso che porterà alla sostituzione dei corpi illuminanti della Illuminazione stradale sfruttando tutti i benefici sopra elencati.

I passaggi formali per poter dar corso al progetto e che il Comune di Berlingo dovrà attuare sono:

1. Riscatto degli impianti di proprietà di ENELSOLE ai sensi dell'art. 9 del DPR 04/10/1986 n° 902, invitando la medesima società a redigere lo stato di consistenza di detti impianti, ai sensi e per gli effetti del successivo art. 10 del citato DPR 902/1986
2. Realizzazione dello stato di consistenza degli impianti di proprietà comunale (da attuarsi con tecnico specializzato).
3. Predisposizione di un progetto esecutivo degli interventi da realizzarsi per la sostituzione di tutti i corpi illuminanti di I.P. esistenti
4. Affidamento, tramite Il Contratto di Messa in Disponibilità (CMD). Il contratto di disponibilità è la forma più recente introdotta nel Il Codice degli appalti (art. 3, comma 15-ter,) fra i «contratti di partenariato pubblico privato (PPP)» ovvero di quei contratti aventi per oggetto una o più prestazioni quali la progettazione, la costruzione, la gestione o la manutenzione di un'opera pubblica o di pubblica utilità, oppure la fornitura di un servizio, compreso in ogni caso il finanziamento totale o parziale a carico di privati con allocazione dei rischi ai sensi delle prescrizioni e degli indirizzi comunitari vigenti.



COMUNE DI BERLINGO

Provincia di Brescia
Piazza Paolo VI, 2 – 25030 Berlingo (Bs)
tel. 030.9787247 – fax 030.978182 – info@comune.berlingo.bs.it
www.comune.berlingo.bs.it



Una volta attuato l'intervento, secondo delle prime stime, si avrà una riduzione, al netto delle spese sostenute, di circa il 23% per i primi 5 anni e del 19 % per i successivi 9 anni sul totale delle spese che normalmente il Comune sostiene per la pubblica illuminazione. (consumi + canone manutenzioni)

Per l'esecuzione dei lavori di riqualificazione si stima un importo di circa 400.000,00 che dovrà essere trasferito nel Contratto di Messa in Disponibilità.

Tale importo sarà presumibilmente ripartito in due annualità (2015-2016)

IL RESPONSABILE
DEL SERVIZIO TECNICO
(Geom. Gianluca Rossini)





COMUNE DI BERLINGO

Provincia di Brescia

Piazza Paolo VI, 2 – 25030 Berlingo (Bs)

tel. 030.9787247 – fax 030.978182 – info@comune.berlingo.bs.it

www.comune.berlingo.bs.it



Allegato "F" alla delibera
di G.C. n. 70 del 13/10/2014
Il Segretario Comunale
F.to Dott.ssa Enrica Pederisni

Lavori di realizzazione di infrastrutture volte alla riduzione dell'incidentalità stradale – realizzazione di nuova rotatoria stradale



STUDIO DI FATTIBILITA'

RELAZIONE TECNICA

UFFICIO TECNICO COMUNALE – rossini@comune.berlingo.bs.it



COMUNE DI BERLINGO

Provincia di Brescia
Piazza Paolo VI, 2 – 25030 Berlingo (Bs)
tel. 030.9787247 – fax 030.978182 – info@comune.berlingo.bs.it
www.comune.berlingo.bs.it



OGGETTO: studio di fattibilità dei Lavori di realizzazione di infrastrutture volte alla riduzione dell'incidentalità stradale – realizzazione di nuova rotatoria stradale.

RELAZIONE TECNICA

- L'esigenza di modificare l'incrocio in oggetto è ormai una necessità vista la pericolosità dello stesso e l'incremento del traffico veicolare in direzione da Ovest a Nord a seguito della realizzazione della zona produttiva e della viabilità alternativa di Via XX settembre. Questo intervento segue quello già realizzati lungo l'asse Est-Ovest del territorio comunale con la formazione di due rotatorie. Una all'ingresso Est del Paese e una nei pressi del cimitero comunale. Entrambe smistano il traffico lungo le direttrici principali escludendo completamente il centro abitato.
- Si prevede di realizzare una rotatoria con un raggio di 15.00 metri con un'isola centrale invalicabile con raggio di 5.70 metri. All'ingresso delle tre diramazioni sono previste delle isole spartitraffico per consentire l'attraversamento pedonale in sicurezza e per collegare le piste ciclabili esistenti.

Con il presente progetto si intende quindi continuare il percorso iniziato diversi anni fa che porterà alla messa in sicurezza di gli incroci principali esistenti consentendo una maggiore sicurezza al traffico pedonale e ciclabile in transito da e per gli edifici pubblici.



COMUNE DI BERLINGO

Provincia di Brescia
Piazza Paolo VI, 2 – 25030 Berlingo (Bs)
tel. 030.9787247 – fax 030.978182 – info@comune.berlingo.bs.it
www.comune.berlingo.bs.it



QUADRO ECONOMICO DELLA SPESA

Il quadro economico, che porterà alla realizzazione dell'opera mediante gara d'appalto, è così riassunto, riservandosi in rapporto al livello di progettazione, i dovuti approfondimenti.

A : importo dei lavori a base d'asta		
A1 importo lavori d'appalto		€ 144.000,00
A2 oneri di sicurezza	1%	€ 1.440,00
totale		€ 145.440,00
B : somme a disposizione dell'amministrazione		
B1 IVA sui lavori	10%	€ 14.544,00
B2 spese tecniche	7%	€ 10.180,80
oneri fiscali su B2		€ 12.917,40
B3 imprevisti		€ 16.917,80
totale		€ 54.560,00
totale (A+B)	C : totale	€ 200.000,00

IL RESPONSABILE
DEL SERVIZIO TECNICO
(Geom. Gianluca Rossini)





COMUNE DI BERLINGO

Provincia di Brescia
Piazza Paolo VI, 2 - 25030 Berlingo (Bs)
tel. 030.9787247 - fax 030.978182 - info@comune.berlingo.bs.it
www.comune.berlingo.bs.it



REALIZZAZIONE DI INFRASTRUTTURE VOLTE ALLA RIDUZIONE DELL'INCIDENTALITÀ STRADALE - REALIZZAZIONE DI NUOVA ROTATORIA STRADALE

UFFICIO TECNICO COMUNALE

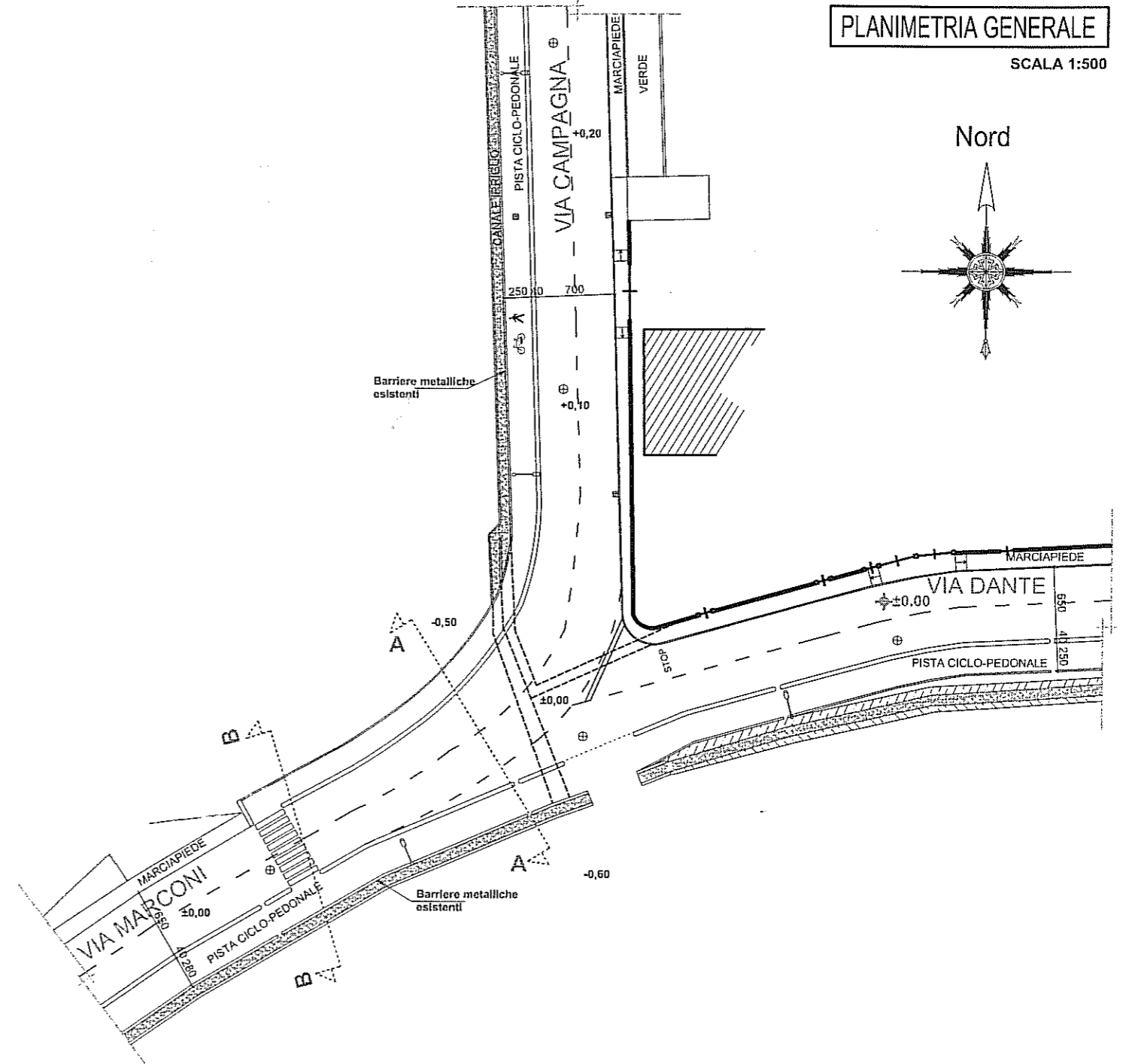
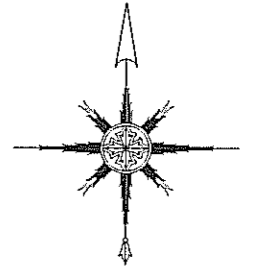
Ottobre 2014

TAVOLA 01: STATO DI FATTO

PLANIMETRIA GENERALE

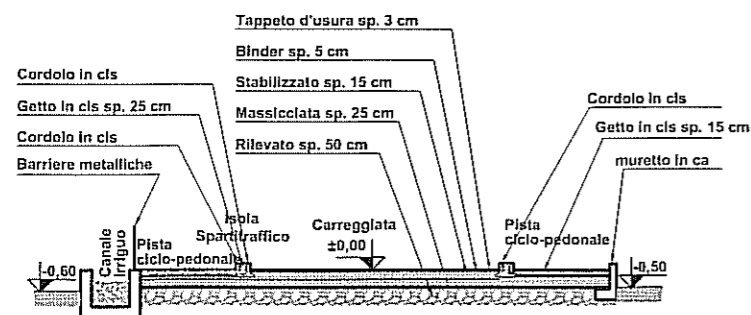
SCALA 1:500

Nord



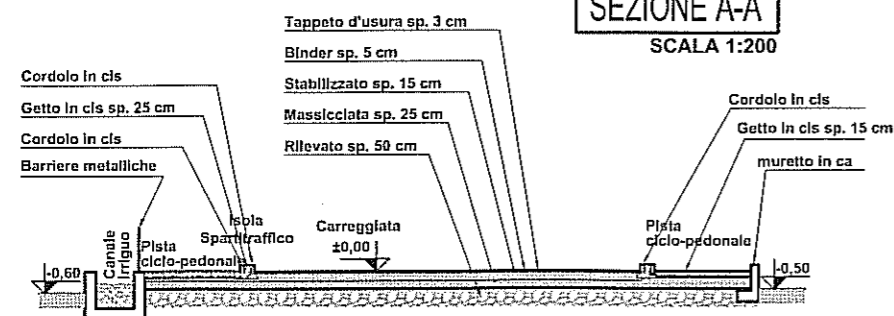
SEZIONE B-B

SCALA 1:200



SEZIONE A-A

SCALA 1:200





COMUNE DI BERLINGO

Provincia di Brescia
Piazza Paolo VI, 2 - 25030 Berlingo (Bs)
tel. 030.9787247 - fax 030.978182 - info@comune.berlingo.bs.it
www.comune.berlingo.bs.it



REALIZZAZIONE DI INFRASTRUTTURE VOLTE ALLA RIDUZIONE DELL'INCIDENTALITÀ STRADALE - REALIZZAZIONE DI NUOVA ROTATORIA STRADALE

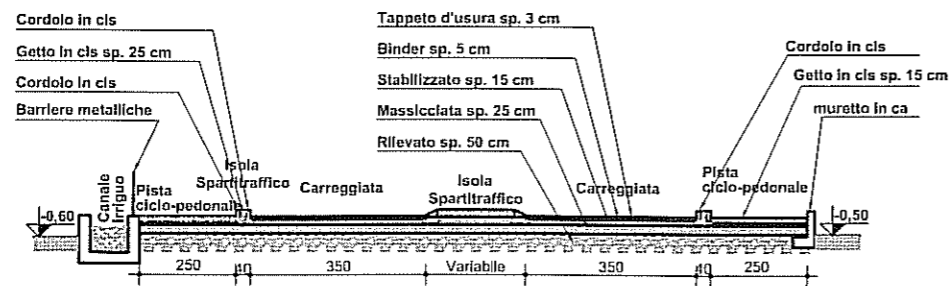
UFFICIO TECNICO COMUNALE

Ottobre 2014

TAVOLA 02: PROGETTO

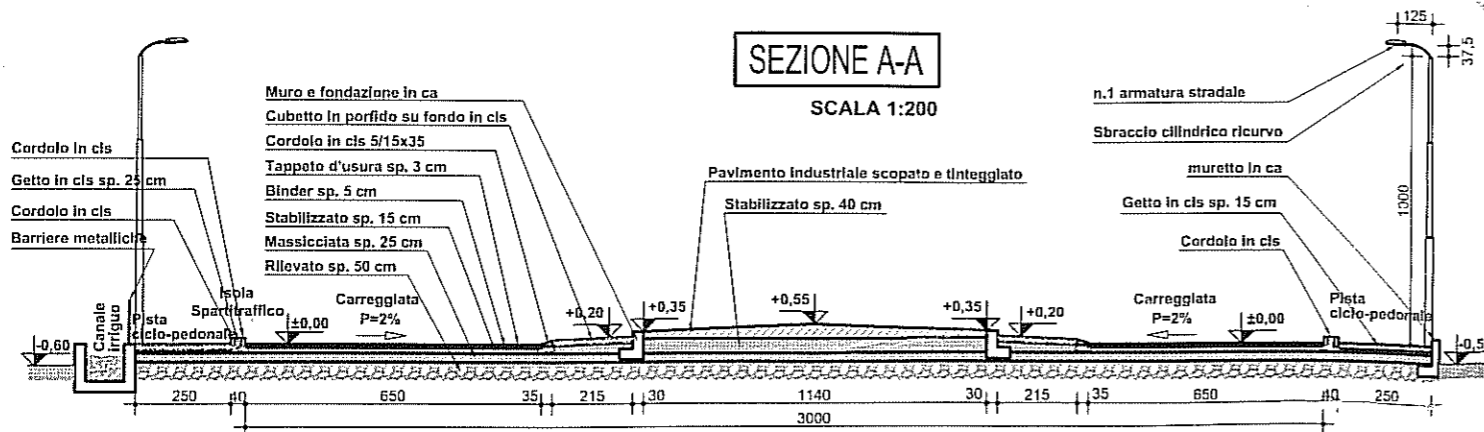
SEZIONE B-B

SCALA 1:200



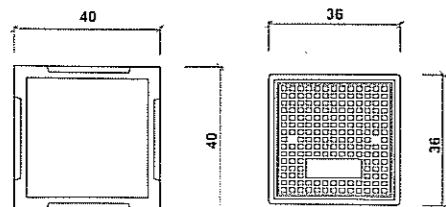
SEZIONE A-A

SCALA 1:200



PARTICOLARE POZZETTO E CHIUSINO

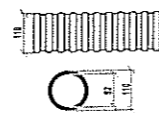
SCALA 1:20



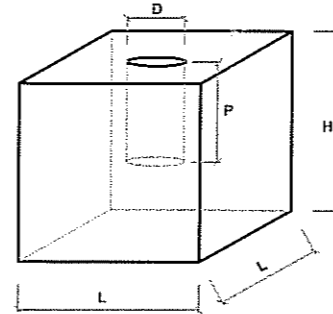
POZZETTO: Cemento armato vibrato.
CHIUSINO: Ghisa; Classe C250 o D400.

PARTICOLARE TUBO

Particolare cavidotto a base di cloruro di vinile o polietilene ad alta densità, corrugato serie pesante classe N.
Riferimento norme: CEI 23-46 Classe N / CEI EN 50086-2-4.
Marcatura: Contrassegno del fabbricante, marchio CE, IMQ o equivalente.



PARTICOLARE PLINTO DI FONDAZIONE

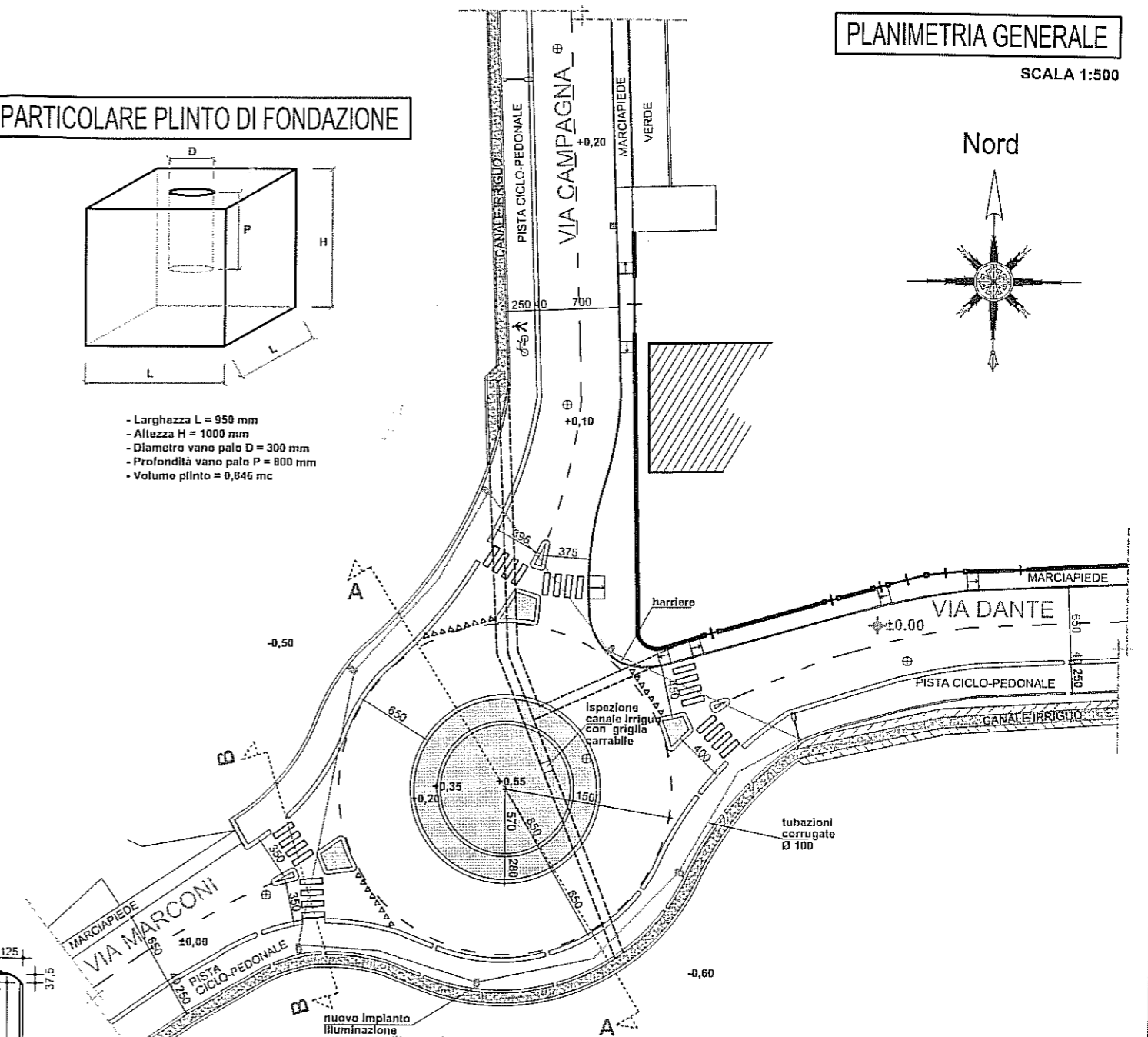
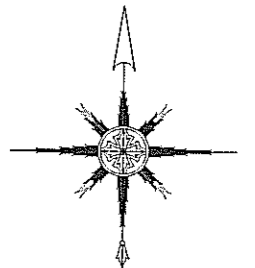


- Larghezza L = 950 mm
- Altezza H = 1000 mm
- Diametro vano palo D = 300 mm
- Profondità vano palo P = 800 mm
- Volume plinto = 0,846 mc

PLANIMETRIA GENERALE

SCALA 1:500

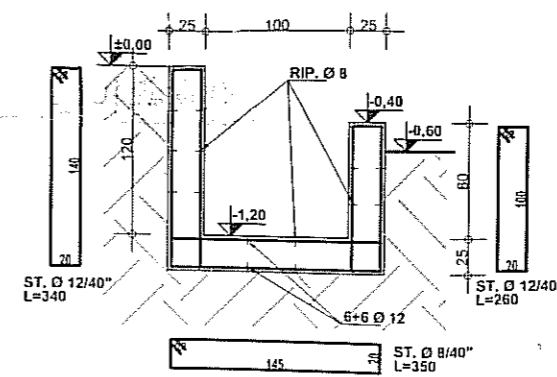
Nord



PARTICOLARE TIPO C.A. CANALE IRRIGUO

SCALA 1:50

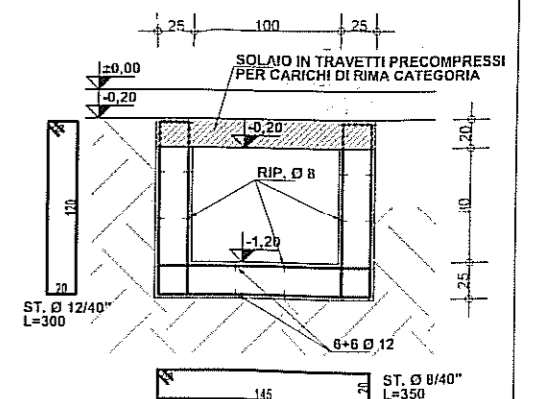
GETTO FONDAZIONI E MURI CON CALCESTRUZZO RCK 300



PARTICOLARE TIPO C.A. CANALE IRRIGUO INTUBATO

SCALA 1:50

GETTO FONDAZIONI E MURI CON CALCESTRUZZO RCK 300





COMUNE DI BERLINGO

Provincia di Brescia
Piazza Paolo VI, 2 - 25030 Berlingo (Bs)
tel. 030.9787247 - fax 030.978182 - info@comune.berlingo.bs.it
www.comune.berlingo.bs.it



REALIZZAZIONE DI INFRASTRUTTURE VOLTE ALLA RIDUZIONE
DELL'INCIDENTALITÀ STRADALE - REALIZZAZIONE DI NUOVA ROTATORIA STRADALE

UFFICIO TECNICO COMUNALE

Ottobre 2014

TAVOLA 03: SOVRAPPOSIZIONE

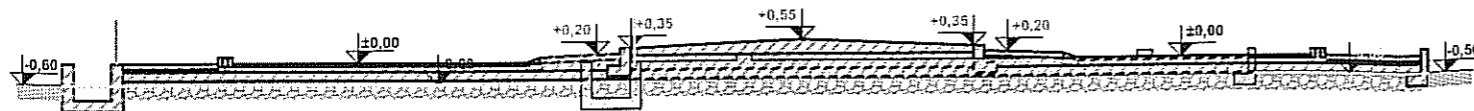
SEZIONE B-B

SCALA 1:200



SEZIONE A-A

SCALA 1:200



LEGENDA	
	PORZIONI INVARIATE
	DEMOLIZIONE
	NUOVA COSTRUZIONE

PLANIMETRIA GENERALE

SCALA 1:500

Nord

